

Istruzioni per l'uso

omegon



Omegon® Binoview Microscopio 1000x

Versione italiana maggio 2022 rev. A Art. n. 33128

È espressamente proibita qualsiasi forma di riproduzione dell'intero contenuto di questo documento o di parti di esso al di là dell'uso privato previsto. Fatti salvi errori e modifiche. Tutti i testi, le immagini e i marchi sono di proprietà di NIMAX GmbH.

Microscopio BinoView 1000x®

Grazie per aver scelto questo microscopio di qualità Omegon. Questo microscopio viene utilizzato per visualizzare sezioni sottili e campioni liquidi in contrasto con il campo chiaro.

1. Preparazione

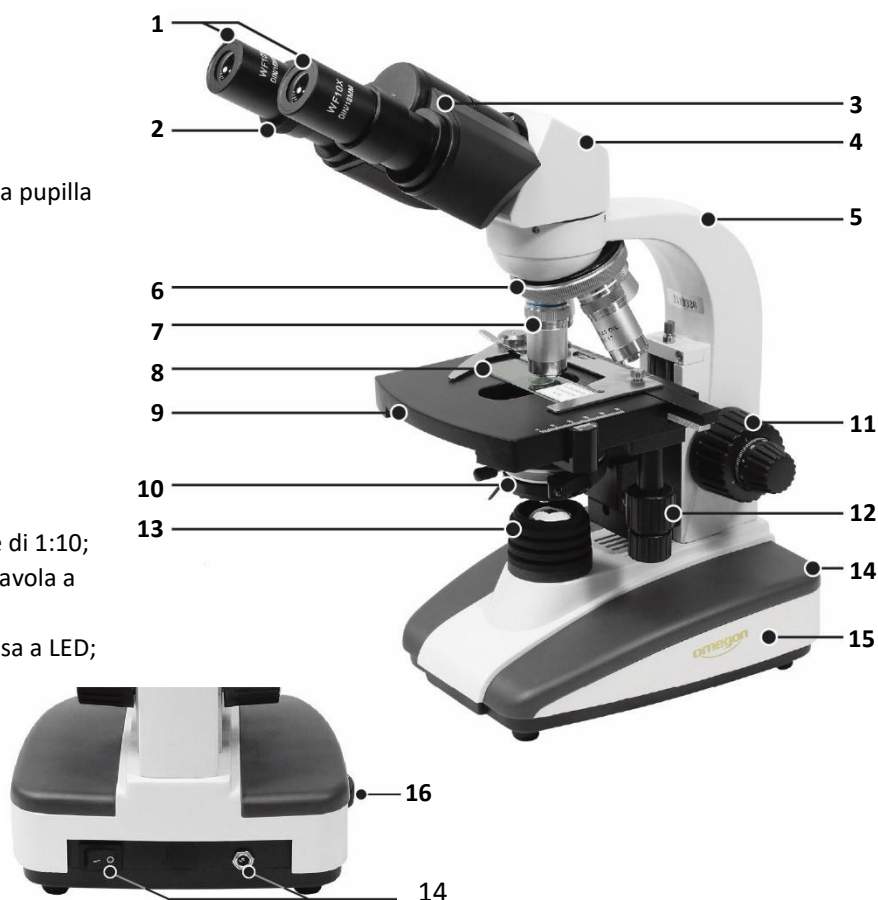
Prima di utilizzare il dispositivo per la prima volta, leggere attentamente queste istruzioni per l'uso, in modo da poter sfruttare appieno le possibilità offerte da questo microscopio. Anche le note di sicurezza per l'uso di questo dispositivo sono qui descritte e devono essere rispettate.

1.1. Dati tecnici

- Microscopio biologico binoculare a luce trasmessa;
- Illuminazione dimmerabile: LED;
- Lenti acromatiche: 4x, 10x, 40x, 100x;
- Protezione di preparazione con lente 40x e 100x;
- Distanze di lavoro delle lenti:
 - 4x = 37,50 mm, NA = 0,10;
 - 10x = 7,63 mm, NA = 0,25;
 - 40x = 0,63 mm, NA = 0,65;
 - 100x = 0,20 mm, NA = 1,25;
- Oculari: WF 10x;
- Ingrandimenti: 40x, 100x, 400x, 1000x olio;
- Condensatore di Abbe: NA 1,25 (con diaframma a iride);
- Tavola a croce coassiale: Azionamento fine sull'asse X / Y;
- Messa a fuoco grossolana e fine;
- Porta filtro

1.2. Fornitura

1. Oculari WF 10x;
2. Compensazione diottrica;
3. Testa binoculare distanza della pupilla regolabile;
4. Alloggiamento deviatore;
5. Treppiede;
6. Ogiva della lente;
7. Lenti DIN acromatiche;
8. Preparati a molla;
9. Tavola a croce;
10. Condensatore di Abbe con diaframma e porta filtro;
11. Messa a fuoco con riduzione di 1:10;
12. Azionamento coassiale per tavola a croce;
13. Illuminazione a luce trasmessa a LED;
14. Collegamento posteriore - alimentatore con On/Off;
15. Base per microscopio;
16. Dimmer per la luminosità



È espressamente proibita qualsiasi forma di riproduzione dell'intero contenuto di questo documento o di parti di esso al di là dell'uso privato previsto. Fatti salvi errori e modifiche. Tutti i testi, le immagini e i marchi sono di proprietà di NIMAX GmbH.

1.3. Funzionamento dell'apparecchio

1.3.1. Prima della messa in servizio: Rimuovere il microscopio dalla confezione di polistirolo, posizionarlo su una superficie di lavoro stabile e rimuovere i materiali di imballaggio in plastica e le coperture antipolvere della testa binoculare e del treppiede.

1.3.2. Test di funzionamento e collegamento all'alimentazione: Familiarizzare con il nuovo microscopio. Muovere con cautela tutte le parti meccaniche, come la messa a fuoco, la posizione del condensatore, il diaframma a iride, i porta filtro ecc. e osservarne il funzionamento. Assicurarsi che la tensione di corrente corrisponda alla tensione indicata. Collegare l'alimentatore alla presa di corrente domestica e poi il microscopio alla fonte di alimentazione.

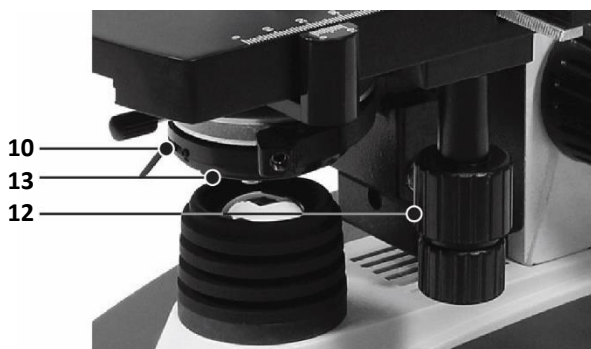
Attenzione:

L'alimentatore e i cavi di alimentazione non devono essere danneggiati in alcun modo per garantirne un utilizzo sicuro. In caso di difetti, contattare l'assistenza NIMAX GmbH.

2. Messa in servizio

2.1. Accendere l'apparecchio e regolare la luminosità sulla rotella del dimmer (16) in modo da ottenere un'intensità luminosa piacevole, ma necessaria.

2.2. L'irradiazione luminosa può essere modificata regolando il foro stenopeico sul condensatore. La migliore risoluzione possibile delle lenti può essere ottenuta regolando l'apertura (foro stenopeico) delle lenti stesse. Rimuovere l'oculare per ottenere la migliore risoluzione possibile della lente. Si può ora rilevare la dimensione del foro stenopeico nel tubo dell'oculare. È meglio se il foro stenopeico è impostato un po' più piccolo dell'apertura dell'obiettivo.



Attenzione:

Il foro stenopeico non viene utilizzato per regolare la luminosità. L'impostazione avviene con la rotella del dimmer corrispondente. Il fascio di luce e la luminosità non sono la stessa cosa.

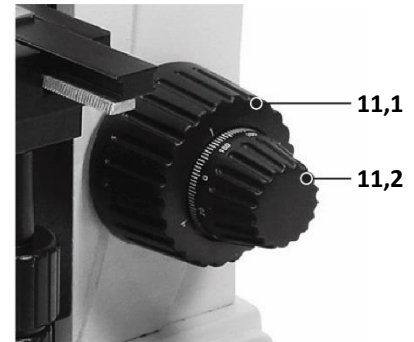
2.3. Posizionare con cautela un vetrino con il campione finito che si desidera visualizzare sul tavolino porta preparati e fissarlo in posizione con il morsetto a molla (8) del dispositivo di supporto della tavola a croce.

2.4. Ruotare il porta filtro (10) verso l'esterno. Inserire un filtro, se necessario, e riportare il supporto nella posizione originale, cioè tra la sorgente luminosa e il condensatore.

2.5. Se si desidera cambiare l'ingrandimento, ruotare l'ogiva della lente (6) e utilizzarla per cambiare le lenti 4x - 100x (7). Assicurarsi che le lenti non entrino in collisione con il campione durante l'oscillazione. È consigliabile abbassare un po' il tavolino porta preparati per creare uno spazio sufficiente tra la lente e il campione e poi rimettere a fuoco. La corretta sostituzione della lente viene confermata da un chiaro suono di scatto.



2.6. Quando si regola la messa a fuoco, evitare sempre che la lente tocchi il campione che si sta osservando. Pertanto, spostare la manopola di messa a fuoco grossolana (11.1) solo fino a quando la lente si trova a tre millimetri di distanza dal vetro di copertura del campione. A questo punto, modificare lentamente la regolazione grossolana fino a visualizzare un'immagine approssimativamente nitida e quindi utilizzare la regolazione fine (11.2) della messa a fuoco per ottenere finalmente la nitidezza dell'immagine. Se ora si sceglie un ingrandimento maggiore, cioè una lente diversa, è sufficiente ruotare la regolazione fine per ottenere di nuovo la nitidezza dell'immagine.



2.7. Il campione può essere spostato manualmente in modo preciso e sensibile sugli assi Y e Z attraverso il campo visivo dell'oculare, ruotando il meccanismo del tavolino porta preparati (12).

2.8. Con l'azionamento laterale fine, che sposta il condensatore dal basso verso o lontano dal campione, è possibile influenzare il grado di illuminazione e quindi anche il contrasto dell'immagine.

3. Manutenzione e cura

3.1. Manutenzione Per sostituire la lampada a LED, allentare la grande vite a taglio sul lato inferiore del microscopio e aprire il coperchio che è bloccato in posizione. A questo punto è possibile estrarre la lampada LED difettosa dall'attacco, che si trova all'interno del coperchio, e sostituirla con una nuova lampada LED. Non toccare la nuova lampada LED con le mani. Le impronte digitali e lo sporco sul LED possono influire sulla luminosità. Pulire la lampada LED con un panno morbido e pulito. Maneggiare il LED solo con guanti puliti o con una garza e inserire quello nuovo nell'apposito attacco. Richiudere il coperchio e serrare la vite a taglio precedentemente menzionata.

Attenzione:

La lampada LED luminosa è molto calda durante il funzionamento e immediatamente dopo. Prima di sostituire la lampada LED o il fusibile, assicurarsi di scollegare il microscopio dall'alimentazione.

3.2. Pulizia Se la polvere si è depositata sulla lente, rimuoverla con un soffiato di gomma e quindi pulirla accuratamente con un pennello morbido. Rimuovere con cura l'olio o le impronte digitali dalla lente con un panno di pulizia (non in microfibra), carta assorbente o un panno di cotone bianco inumidito con un po' di isopropanolo (alcol - farmacia). Non pulire troppo spesso la superficie della lente con isopropanolo. Un uso troppo frequente può creare graffi e danneggiare il rivestimento, riducendo così la qualità della trasmissione della luce e peggiorando la qualità dell'immagine.

3.3. Cura Il microscopio deve essere conservato in un luogo ombreggiato, asciutto e pulito. Non deve entrare in contatto con acidi, basi o vapori. Non esporre l'apparecchio alla luce diretta del sole. L'ambiente di lavoro non deve superare o scendere al di sotto di una temperatura ambiente compresa tra 0°C e + 40°C. L'umidità relativa non deve superare l'85%. Per motivi di sicurezza, l'apparecchio non deve essere utilizzato al di sopra di questa soglia. Non deve ricevere colpi violenti, né essere rovesciato o cadere.

Nota:

Dopo l'uso coprire sempre l'unità con la copertura antipolvere in dotazione.

© NIMAX GmbH 2023